

Servicewagens Serveerwagen, 2 bladen 600x600 mm, 1 duwbeugel

ARTIKEL _____

MODEL _____

NAAM _____

SIS _____

AIA _____



361227 (STR602HV)

Serveerwagen met 2 bladen
van 600x600 mm, 1
duwbeugel

Omschrijving

Product Nr.

Serveerwagen met 2 bladen 600x600 mm en 1 duwbeugel. De bladen zijn geschikt voor plaatsing van 500x500 mm korven. Maximale belading 100 kg, egaal verdeeld. Buisframe en duwbeugel Ø 25 mm met aangelaste bladen, volledig van roestvrijstaal AISI304. De bladen met waterkeringrand en geluiddemping. 4 zwenkwielen 125 mm, 2 met rem. 4 rubber stootringen.

Uitvoering

- Serveerwagen met een laadvermogen van 100 kg, egaal verdeeld.
- Naadloze bladen met dubbel omgezette randen, uitgevoerd met geluiddempend materiaal, gelast aan het frame.
- De verhoogde bladranden voorkomen dat vervoerde goederen vallen.
- De sterke ergonomische handgreep is onderdeel van het dragende frame.
- Voorzien van rubber stootbumpers en 4 zwenkwielen, waarvan 2 geremd.

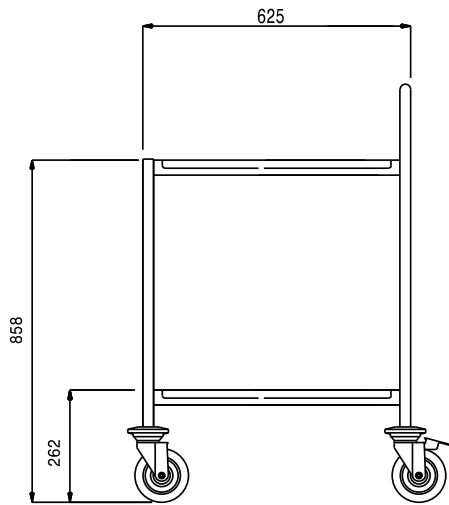
Constructie

- Vervaardigd van roestvrijstaal met scotch brite afwerking wat aan de hoogste hygiëne eisen voldoet.

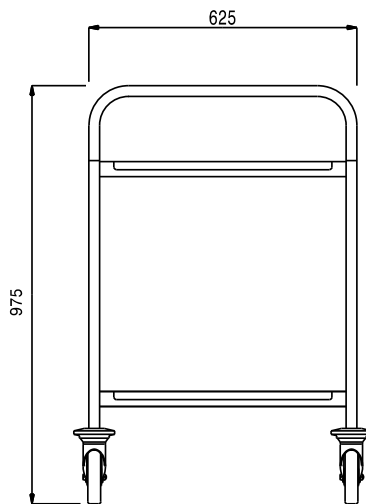
Goedkeuring _____



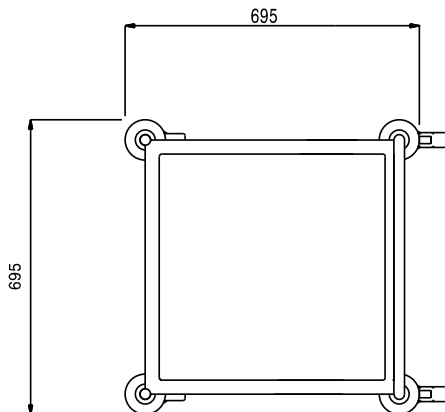
Front aanzicht



Zij aanzicht



Boven aanzicht



Algemene gegevens

Externe afmetingen, lengte 361227 (STR602HV)	695 mm
Externe afmetingen, breedte	695 mm
Externe afmetingen, hoogte	975 mm
Gewicht, netto	18 kg